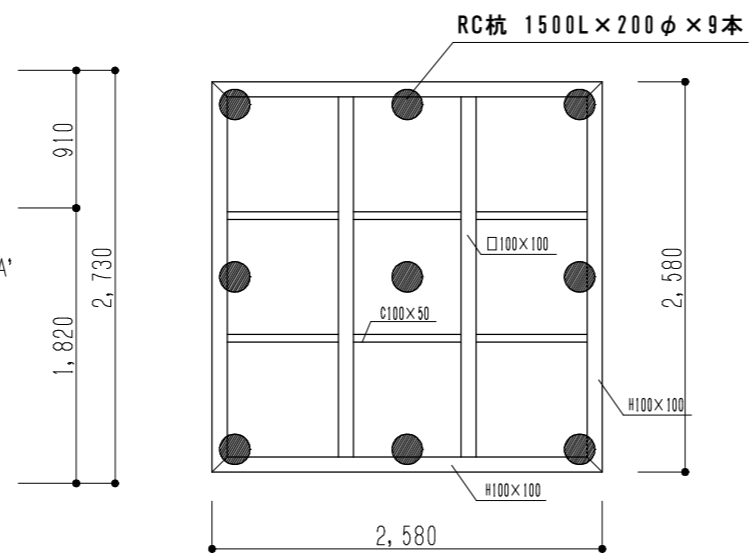
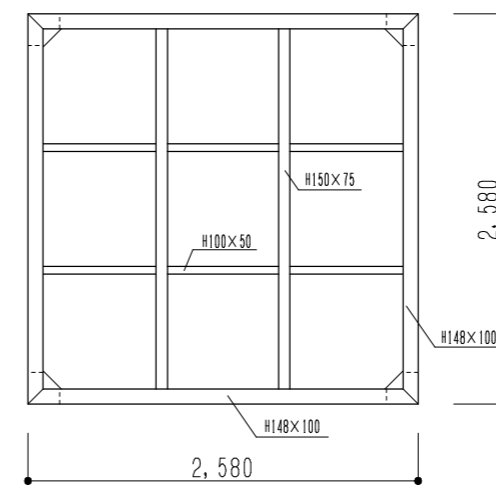


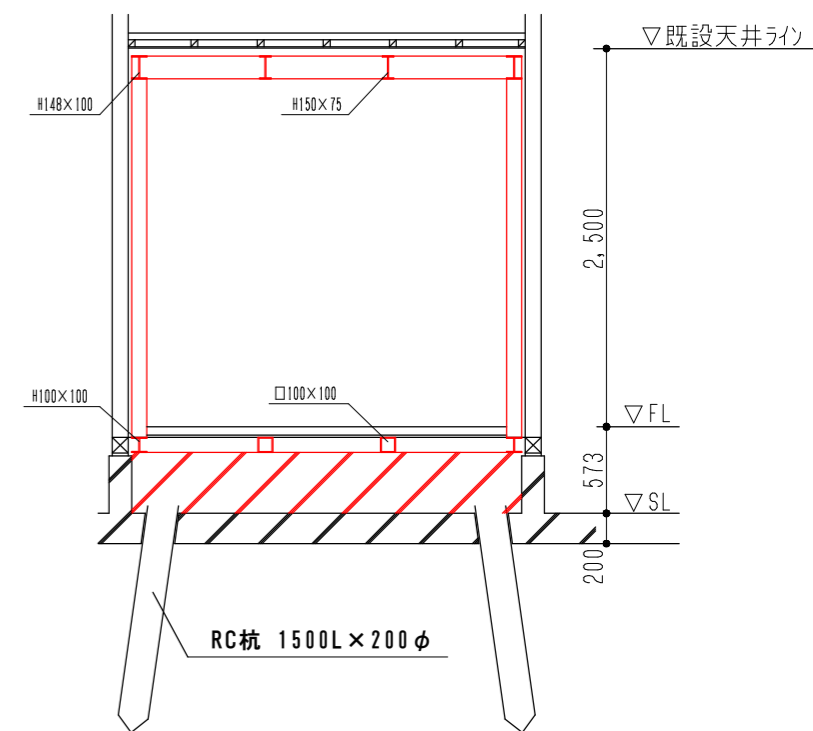
平面図



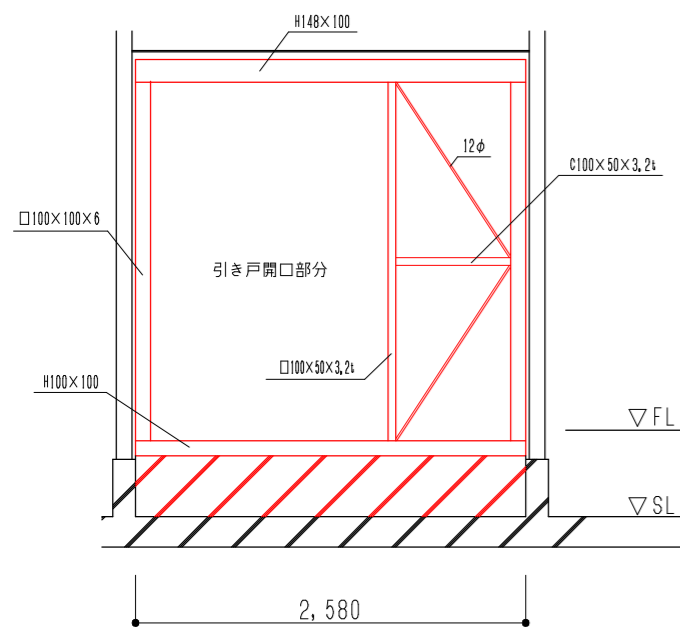
床伏図



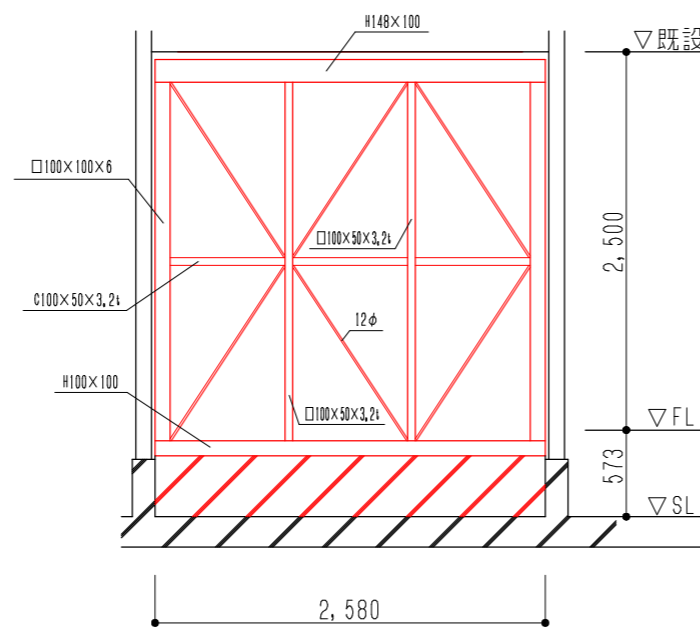
天井伏図



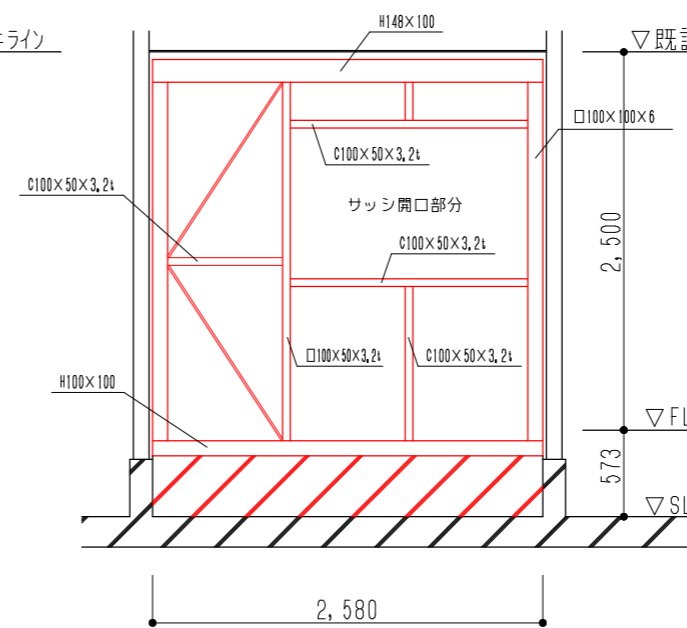
A—A'断面図



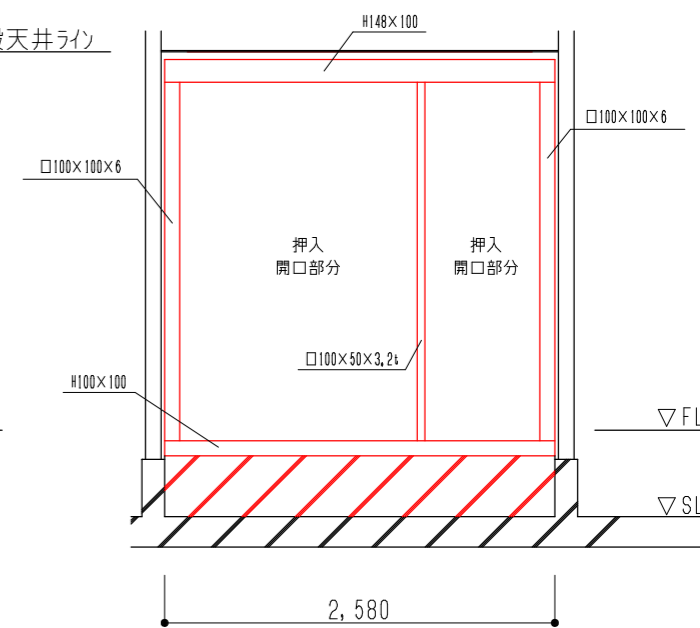
南側立面図



西側立面図



北側立面図



東側立面図

工事名	地震災害用シェルター
図面名	平面図・断面図・立面図・床伏図・天井伏図
縮尺	1 : 50
リフォーム大将 株式会社 大正設備 リフォーム事業部	